



ISOMETER® IR425-D4

Isolationsüberwachungsgerät/ Insulation monitoring device



Allgemeine Hinweise

Benutzung des Handbuchs



Dieses Handbuch richtet sich an Fachpersonal der Elektrotechnik und Elektronik!

Bestandteil der Gerätedokumentation ist neben diesem Handbuch die Verpackungsbeilage „Sicherheitshinweise für Bender-Produkte“.

Darüber hinaus sind die für den Einsatzort geltenden Regeln und Vorschriften zur Unfallverhütung zu beachten.



Lesen Sie das Handbuch vor Montage, Anschluss und Inbetriebnahme des Geräts. Bewahren Sie das Handbuch zum Nachschlagen griffbereit auf.

Kennzeichnung wichtiger Hinweise und Informationen



GEFAHR! bezeichnet einen hohen Risikograd, der den Tod oder eine schwere Verletzung zur Folge hat.



WARNUNG! bezeichnet einen mittleren Risikograd, der den Tod oder eine schwere Verletzung zur Folge haben kann.



VORSICHT! bezeichnet einen niedrigen Risikograd, der eine leichte oder mittel schwere Verletzung oder Sachschaden zur Folge haben kann.



Informationen können bei einer optimalen Nutzung des Produktes behilflich sein.

General information

Using the manual



This manual is intended for qualified personnel working in electrical engineering and electronics!

Part of the device documentation in addition to this manual is the enclosed "Safety instructions for Bender products".

Furthermore, the rules and regulations that apply for accident prevention at the place of use must be observed.



Read the operating manual before starting to install, connect and commission the device. Keep the manual within easy reach for future references.

Marking of important notes and information



DANGER! indicates a high level of risk that will lead to death or serious injury.



WARNING! indicates a medium level of risk that can lead to death or serious injury.



CAUTION! indicates a low-level of risk that can lead to minor or moderate injury or damage to property.



Information intended to assist the user in making optimum use of the product.

Zeichen und Symbole

	Entsorgung Disposal		Vor Staub schützen Protect from dust		Recycling
	Vor Nässe schützen Protect from wetness		Temperaturbereich Temperature range		RoHS Richtlinien RoHS guideline

Signs and symbols

Schulungen und Seminare

www.bender.de -> [Fachwissen](#) -> [Seminare](#).

Lieferbedingungen

Es gelten die Liefer- und Zahlungsbedingungen der Firma Bender. Sie sind gedruckt oder als Datei bei Bender erhältlich.

Kontrolle, Transport und Lagerung

Kontrolle der Versand- und Geräteverpackung auf Transportschäden und Lieferumfang. Bei Lagerung der Geräte ist auf Folgendes zu achten:

Training courses

www.bender.de -> [know-how](#) -> [Seminare](#).

Delivery conditions

Bender sale and delivery conditions apply. They can be obtained from Bender in printed or electronic format.

Inspection, transport and storage

Inspect the dispatch and equipment packaging for transport damage and content of delivery. When storing the devices, the following must be ensured:

Gewährleistung und Haftung



Gewährleistungs- und Haftungsansprüche bei Personen- und Sachschäden sind ausgeschlossen bei:

- Nicht bestimmungsgemäßer Verwendung des Gerätes.
- Unsachgemäßem Montieren, Inbetriebnehmen, Bedienen und Warten des Gerätes.
- Nichtbeachten der Hinweise im Handbuch bezüglich Transport, Inbetriebnahme, Betrieb und Wartung des Gerätes.
- Eigenmächtigen baulichen Veränderungen am Gerät.
- Nichtbeachten der technischen Daten.
- Unsachgemäß durchgeführten Reparaturen.
- Verwendung von Zubehör und Ersatzteilen, die Bender nicht empfiehlt.
- Katastrophenfällen durch Fremdkörpereinwirkung und höhere Gewalt.
- Montage und Installation mit nicht empfohlenen Gerätekombinationen.

Entsorgung



Beachten Sie die nationalen Vorschriften und Gesetze zur Entsorgung des Gerätes.

Weitere Hinweise zur Entsorgung von Bender-Geräten unter www.bender.de -> [Service & Support](#).

Sicherheit

Die Verwendung des Geräts außerhalb der Bundesrepublik Deutschland unterliegt den am Einsatzort geltenden Normen und Regeln. Innerhalb Europas gilt die europäische Norm EN 50110.



GEFAHR! Lebensgefahr durch Stromschlag! Bei Das Berühren von stromführenden Teilen der Anlage birgt die Gefahr eines elektrischen Schlag, einer Beschädigung der Elektroinstallation oder der Zerstörung des Gerätes. Vergewissern Sie sich vor der Montage und dem Anschluss des Geräts, dass die Anlage spannungsfrei ist. Beachten Sie die Regeln für Arbeiten an elektrischen Anlagen.



VORSICHT! Trennung vom IT-System beachten! Vor Isolations- und Spannungsprüfungen an der Anlage muss das Isolationsüberwachungsgerät für die Dauer der Prüfung vom IT-System getrennt sein.

Warranty and liability



Warranty and liability claims for personal injury and property damage are excluded in the case of:

- Improper use of the device.
- Incorrect mounting, commissioning, operation and maintenance of the device.
- Failure to observe the instructions in this operating manual regarding transport, commissioning, operation and maintenance of the device.
- Unauthorized constructional changes to the device.
- Non-observance of technical data.
- Repairs carried out incorrectly.
- The use of replacement parts or accessories not approved by the manufacturer.
- Catastrophes caused by external influences and force majeure.
- Mounting and installation with not recommended device combinations.

Disposal



Abide by the national regulations and laws governing the disposal of this device.

Further information on the disposal of Bender devices can be found at www.bender.de -> [Service & support](#).

Safety

Use of the device outside the Federal Republic of Germany is regulated by the standards and regulations applicable at the place of use. Within Europe, the European standard EN 50110 applies.



DANGER! Risk of death due to electric shock! Touching live parts of the system carries the risk of an electric shock, Damage to the electrical installation, Destruction of the device. Before installing and connecting the device, make sure that the installation has been de-energised. Observe the rules for working on electrical installations.



CAUTION! Ensure separation from the IT system! When insulation or voltage tests are to be carried out, the device shall be isolated from the system for the test period.

Bestimmungsgemäße Verwendung

Das ISOMETER® IR425 dient der Überwachung des Isolationswiderstandes in ungeerdeten AC/DC-Steuerstromkreisen (IT-Systeme) von 0...300 V. Es gelten die Einsatzbedingungen und die technische Spezifikation dieses Handbuchs.

Eine andere oder darüber hinausgehende Benutzung gilt als nicht bestimmungsgemäß.

Produktbeschreibung

Das ISOMETER® IR425 ist ein Isolationsüberwachungsgerät für ungeerdete AC/DC-Steuerstromkreise (IT-Systeme). Eine separate Versorgungsspannung ermöglicht auch eine Überwachung des spannungslosen Systems.

Funktion

Das ISOMETER® IR425 erzeugt eine pulsierende Messspannung. Diese wird über die Klemmen L1/L2 und KE/E dem zu überwachenden IT-System überlagert. Ohmsche Isolationsfehler zwischen IT-System und Erde schließen den Messkreis. Der aktuelle gemessene Isolationswiderstand wird auf dem Display des Geräts angezeigt.

Es wird zwischen Isolationsfehlern auf der AC bzw. DC-Seite unterschieden. Bei Isolationsfehlern am Plus- oder Minusleiter wird im Display entsprechend das +/- Symbol aktiviert.

Werden die eingestellten Ansprechwerte unterschritten, startet die Ansprechverzögerung „ t_{on} “. Nach Ablauf von „ t_{on} “ schalten die Alarmrelais „K1/K2“ und die Alarm-LEDs „AL1/AL2“ leuchten auf.

Durch zwei getrennt einstellbare Ansprechwerte/Alarmrelais kann zwischen einer „Vorwarnung“ und „Hauptalarm“ unterschieden werden. Überschreitet der Isolationswiderstand den Rückfallwert (Ansprechwert + Hysterese) schalten die Alarmrelais in die Ausgangslage zurück. Ist die Fehlerspeicherung aktiviert, bleiben die Alarmrelais in Alarmstellung, bis die Reset-Taste betätigt oder die Versorgungsspannung ausgeschaltet wurde. Mit der Test-Taste wird die Gerätefunktion geprüft. Die Geräteparametrierung erfolgt über das LC-Display und die frontseitigen Bedientasten.

Anschlussüberwachung

Die Anschlüsse zum System (L1/L2) und Erde (E/KE) werden zyklisch alle 24 h, bei der Betätigung der Test-Taste und nach dem Anlegen der Speisespannung überwacht.

Intendet use

The ISOMETER® IR425 is used to monitor the insulation resistance in unearthed AC/DC control circuits (IT systems) from 0...300 V. The conditions of use and the technical specifications in this manual apply.

Any other use than that described in this manual is regarded as improper.

Product description

The ISOMETER® IR425 is an insulation monitoring device for unearthed AC/DC control circuits (IT systems). An external supply voltage allows de-energised systems to be monitored too.

Function

The ISOMETER® IR425 generates a pulsating measuring voltage. This is superimposed on the IT system to be monitored via terminals L1/L2 and KE/E. Resistive insulation faults between the IT system and earth close the measuring circuit. The currently measured insulation resistance is shown on the display of the device.

A distinction is made between insulation faults on the AC or DC side. In the event of insulation faults on the plus or minus conductor, the corresponding +/- symbol is activated on the display .

When the value falls below the preset response values, the response delay “ t_{on} ” starts. Once the response delay “ t_{on} ” has elapsed, the alarm relays “K1/K2” switch and the alarm LEDs “AL1/AL2” light up.

Two separately adjustable response values/alarm relays allow a distinction to be made between “prewarning” and “alarm”. If the insulation resistance exceeds the release value (response value + hysteresis), the alarm relays return to their initial position. If the fault memory is enabled, the alarm relays remain in the alarm state until the reset button is pressed or until the supply voltage is switched off. The device function can be tested using the test button. The device is parameterised via the LC display and the operating buttons on the front.

Connection monitoring

The connections to the system (L1/L2) and earth (E/KE) are either automatically checked every 24 h, or by pressing the test button or when supply voltage has been connected.

Wird eine Leitung unterbrochen, schaltet das Alarmrelais K2, die LEDs ON, AL1 und AL2 blinken und auf dem LC-Display erscheint eine Meldung:

„E.01“ = Anschlussfehler zum PE.

„E.02“ = Anschlussfehler zum System

„E.03...E.xx“ = Interner Gerätefehler

Nach Beseitigung des Fehlers schalten die Alarmrelais selbstständig bzw. durch Betätigung der Reset-Taste in die Ausgangslage zurück.

Verzögerungszeiten t und t_{on}

Die nachfolgend beschriebenen Zeiten t und t_{on} verzögern die Ausgabe von Alarmen über LEDs und Relais.

Anlaufverzögerung t

Nach Zuschalten der Versorgungsspannung U_s wird die Ausgabe von Alarmen um die eingestellte Zeit t (0...10 s) verzögert.

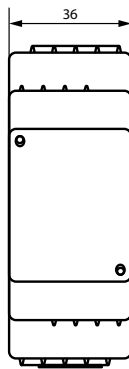
Ansprechverzögerung t_{on}

Bei Unterschreiten eines Ansprechwerts R_{an} benötigt das ISOMETER® in Abhängigkeit vom überwachten IT-System bis zur Ausgabe eines Alarms die Ansprechzeit t_{an} .

Eine eingestellte Ansprechverzögerung t_{on} (0...99 s) addiert sich zur systembedingten Ansprechzeit t_{an} und zögert die Signalisierung hinaus (Gesamtverzögerung = $t_{an} + t_{on}$).

Besteht der Isolationsfehler während der Ansprechverzögerung nicht weiter, entfällt die Signalisierung des Alarms.

Maße



Maßangaben in mm

In case of interruption of a connecting lead, the alarm relay K2 switch, the LEDs ON, AL1 and AL2 flash and a message appears on the display:

“E.01” = Fault in the connecting leads to PE

“E.02” = Fault in the connecting leads to the system

“E.03...E.xx” = Internal device error

After eliminating the fault, the alarm relays return to their initial position either automatically or by pressing the reset button.

Time delays t and t_{on}

The times t and t_{on} described below delay the indication of alarms via LEDs and relays.

Starting delay t

After connection to the supply voltage U_s , the alarm indication is delayed by the preset time t (0...10 s).

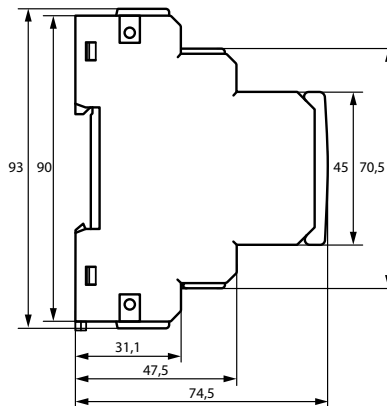
Response delay t_{on}

When the value falls below the set response value R_{an} , the ISOMETER® delays the alarm indication by the response time t_{an} corresponding to the IT system being monitored.

Both the set response delay t_{on} (0...99 s) and the system-related response time t_{an} delay the alarm indication (total delay = $t_{an} + t_{on}$).

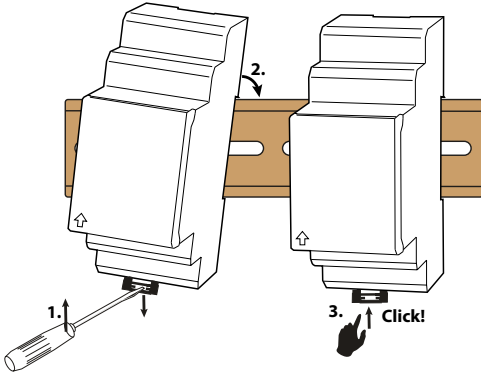
If the insulation fault does not continue to exist during the response delay, no alarm will be signalled.

Dimensions



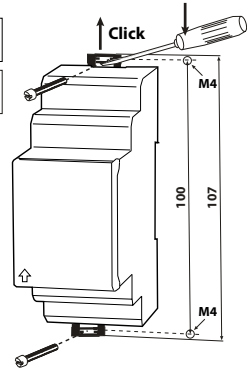
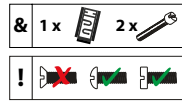
all dimensions in mm

Montage



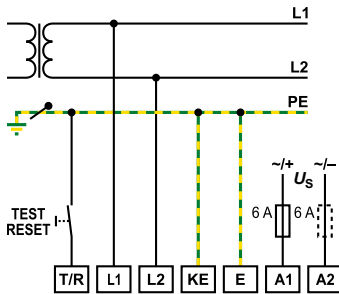
Befestigung auf Hutschiene / DIN rail mounting

Mounting

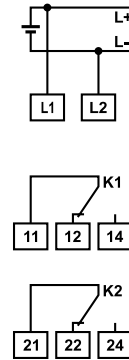
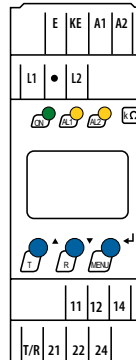


Schraubbefestigung / Screw mounting

Anschlussschaltbild



Wiring diagram



Versorgungsspannung U_s über Schmelzsicherung	A1, A2	Supply voltage U_s via fuse
Getrennter Anschluss von E und KE an PE	E, KE	Separate connection of E, KE to PE
Anschluss des zu überwachenden Systems: Klemmen L1, L2 mit Leiter L1, L2 verbinden	L1, L2	Connection of the system to be monitored: Connect terminals L1, L2 to conductor L1, L2.
Alarmrelais K1: Alarm 1	11, 12, 14	Alarm relay "K1": Alarm 1
Alarmrelais K2: Alarm 2	21, 22, 23	Alarm relay "K2": Alarm 2
Kombinierte Test- und Reset-Taste „T/R“: kurzzeitiges Drücken (< 1,5 s) = RESET langzeitiges Drücken (> 1,5 s) = TEST	T/R	Combined test and reset button "T/R": short-time pressing (< 1.5 s) = RESET, long-time pressing (> 1.5 s) = TEST
Eine Sicherung (6 A flink) als Leitungsschutz gemäß DIN VDE 0100-430/IEC 60364-4-43 empfohlen. Bei Versorgung aus einem IT-System müssen beide Leitungen abgesichert sein.		Line protection by a fuse (6 A, quick) in accordance with IEC 60364-4-43 recommended. In case of supply from an IT system, both lines have to be protected by a fuse.

Inbetriebnahme

Vor der Inbetriebnahme ist eine Kontrolle des ordnungsgemäßen Anschlusses des ISOMETER®s erforderlich.

- i** Die Meldung des ISOMETER®s muss auch dann akustisch oder optisch wahrnehmbar sein, wenn das Gerät innerhalb eines Schaltschranks installiert ist.
- i** Führen Sie eine Funktionsprüfung mittels eines echten Isolationsfehlers R_F gegen Erde durch, ggf. über einen dafür geeigneten Widerstand.

Nach dem ersten Einschalten des Gerätes wird die Netzspannung gemessen. Die Ansprechwerte der Werkseinstellungen sind voreingestellt. Sie sind den Technischen Daten zu entnehmen. (Siehe PreSet-Einstellungen in den technischen Daten.)

Commissioning

Prior to commissioning, check proper connection of the ISOMETER®.

- i** If the ISOMETER® is installed inside a control cabinet, the insulation fault message must be audible or visible to attract attention.
- i** It is recommended to carry out a functional testing a genuine earth fault, e.g. via a suitable resistance!

After connecting the device for the first time, the nominal system voltage is measured. The response values of the factory settings are preset. They can be found in the technical data. (See PreSet settings in the technical data.)

Bedienfeld

Control panel

Funktion	Gerätefront/Device front	Element	Function
grün - On gelb - Vorwarnung gelb - Alarm		ON AL1 AL2	green - On yellow - Pre-warning yellow - Alarm
Aufwärts-Taste Test-Taste (> 1,5 s drücken) Bei gedrückter Test-Taste werden die Display-Elemente angezeigt.		▲ T	Up button Test button (press > 1.5 s) By pressing and holding the test button, the display elements are indicated.
Abwärts-Taste Reset-Taste (> 1,5 s drücken)		▼ R	Down button Reset button (press > 1.5 s)
ENTER MENU-Taste (> 1,5 s drücken)		↵ MENU	ENTER MENU button (press > 1.5 s)

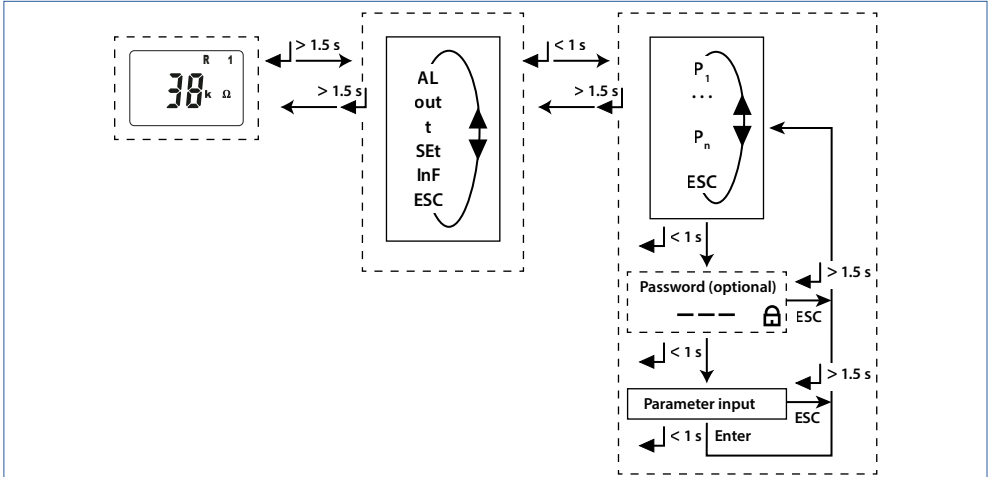
Display-Elemente

Display elements

Funktion	Display	Element	Function
Ansprechwert Isolationswiderstand		R1, R2	Response value insulation resistance
Alarmrelais K1, K2		1, 2	Alarm relay K1, K2
Messwerte und Einheiten		k M Ω	Measured values and units
Passwortschutz aktiviert		🔒	Password protection enabled
Im Menübetrieb wird die Arbeitsweise des jeweiligen Alarmrelais angezeigt.		⚡	In menu mode, the operating mode of the respective alarm relay is displayed
Fehlerspeicher aktiviert		M	Fault memory enabled
Zustandsymbole		on / off	Condition symbols
Kennung für Ansprechwerte und Ansprechwertverletzung		>	Identification for response values and response value violation
		+ <	

Menü-Übersicht

Menu overview



Parameter	Menü/ Menu	Parameter
Ansprechwerte abfragen und einstellen	AL	Querying and setting response values
Fehlerspeicher, Alarmrelais und Schnittstelle konfigurieren	out	Configuring fault memory, alarm relays and interface
Verzögerungszeiten und Selbsttestzyklus einstellen	t	Setting delay times and self-test cycles
Gerätesteuerung parametrieren	SEt	Setting device control parameters
Software-Version abfragen	InF	Querying software version
Historienspeicher abfragen und löschen	HiS	Querying and clearing the history memory
Zur nächsthöheren Menüebene bewegen	ESC	Going to the next higher menu level

Einstellungen

i Die jeweils einstellbaren Bereiche des Displays blinken! Dargestellt wird dies durch eine ovale Markierung in den folgenden Abbildungen. Der Einstieg in den Menübetrieb erfolgt durch Drücken der Taste MENU länger als 1,5 s.

Settings

i The currently active segments are flashing! In the figures below, the segments where device settings can be carried out are highlighted by an oval. The menu mode can be reached by pressing the MENU button for at least 1.5 seconds.

Ansprechwerte einstellen

Einstellung, ab welchen Ansprechwerten Vorwarnungen bzw. Alarme signalisiert werden.

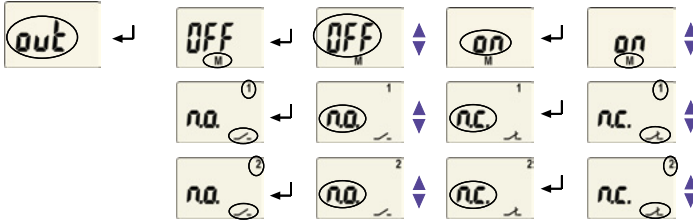
Response value setting

Set the response value below which prewarnings and alarms are to be signalled.



Fehlerspeicher und Alarmrelais einstellen

Hiermit können Sie den Fehlerspeicher M aktivieren oder deaktivieren. Außerdem können Sie die Arbeitsweise der Alarmrelais K1(1) und K2(2) ändern: Arbeitsstrom-Betrieb (n.o.) oder Ruhestrom-Betrieb (n.c.)



Setting fault memory and alarm relays

Use this segment to enter the settings for the fault memory M. In addition, the operating principle of the alarm relays K1 (1) and K2 (2) can be selected: N/O operation or N/C operation

Verzögerungszeiten einstellen

Einstellung, ab welchen Ansprechwerten Vorwarnungen bzw. Alarme signalisiert werden.



Setting time delays

Set the response value below which prewarnings and alarms are to be signalled.

Passwortschutz einstellen

Mit Hilfe dieses Menüs können Sie den Passwortschutz einschalten, das Passwort ändern oder den Passwort-Schutz abschalten.

Setting password protection

Use this menu to activate the password protection, to change the password or to deactivate the password protection.

Passwort-Schutz (on, OFF)



Password protection (on, OFF)

Passwort ändern



Changing Password

Passwort deaktivieren



Deactivating password

Werkseinstellung FAC

Nach Aktivieren der Werkseinstellung werden alle geänderten Einstellungen auf den Auslieferungszustand zurückgesetzt. Zusätzlich erfolgt die automatische Anpassung der Ansprechwerte R_{an} in Abhängigkeit von der Nennspannung U_n .

Factory setting FAC

After activating the factory setting, all settings previously changed are reset to delivery status. In addition, the response values R_{an} are automatically adapted corresponding to the nominal voltage U_n .



Abfrage der Software-Version

Die Daten werden nach Start des Menüpunkts InF als Lauftext eingeblendet. Nach Durchlauf der Routine können Sie mit den Aufwärts-/Abwärts-Tasten einzelne Datenabschnitte auswählen.



Call up the software version

After activating the menu item InF, data will be displayed as a scrolling text. Once one pass is completed you can select individual data sections using the UP/DOWN keys.

Technische Daten

Isolationskoordination nach IEC 60664-1/IEC 60664-3

Bemessungsspannung	250 V
Bemessungs-Stoßspannung/Verschmutzungsgrad	4 kV/3
Sichere Trennung (verstärkte Isolierung) zwischen	(A1, A2)
.....(L1, L2, E, KE, T/R) - (11, 12, 14) - (21, 22, 24)	
Spannungsprüfung nach IEC 61010-1	2,21 kV

Versorgungsspannung

IR425-D4-1, IR425-D4W-1:

Versorgungsspannung U_s	AC 16...72 V / DC 9,6...94 V
Frequenzbereich U_s	15...460 Hz / DC

IR425-D4-2, IR425-D4W-2:

Versorgungsspannung U_s	AC/DC 70...300 V
Frequenzbereich U_s	15...460 Hz, DC
Eigenverbrauch	≤ 4 VA

Überwachtes IT-System

Netznominalspannung U_n	AC/DC 0...300 V
Nennfrequenz f_n	15...460 Hz

Ansprechwerte

Ansprechwert R_{an1} (Alarm 1)	1...200 k Ω
Ansprechwert R_{an2} (Alarm 2)	1...200 k Ω
PreSet-Einstellung (Werkseinstellung)*	
$U_n \leq 72$ V R_{an1} (Alarm 1)/ R_{an2} (Alarm 2)	20 k Ω /10 k Ω
$U_n > 72$ V R_{an1} (Alarm 1)/ R_{an2} (Alarm 2)	46 k Ω /23 k Ω
Ansprechunsicherheit 1...5 k Ω /5...200 k Ω	± 0,5 k Ω /± 15 %
Hysterese 1...5 k Ω /5...200 k Ω	+1 k Ω /+25 %

Zeitverhalten

Ansprechzeit t_{an} bei $R_f = 0,5 \times R_{an}$ und $C_e = 1 \mu\text{F}$	≤ 2 s
Anlaufverzögerung (Startzeit) t	0...10 s (0 s)*
Ansprechverzögerung t_{on}	0...99 s (0 s)*

Messkreis

Messspannung U_m	±12 V
Messstrom I_m (bei $R_f = 0 \Omega$)	≤ 200 μA
Innenwiderstand DC R_i	≥ 62 k Ω
Impedanz Z_i bei 50 Hz	≥ 60 k Ω
Zulässige Fremdgleichspannung U_{fg}	≤ DC 300 V
Zulässige Netzableitkapazität C_e	≤ 20 μF

Technical data

Insulation coordination acc. to IEC 60664-1/IEC 60664-3

Rated insulation voltage	250 V
Rated impulse voltage/pollution degree	4 kV/3
Protective separation (reinforced insulation) between	(A1, A2)
.....(L1, L2, E, KE, T/R) - (11, 12, 14) - (21, 22, 24)	
Voltage test acc. to IEC 61010-1	2.21 kV

Supply voltage

IR425-D4-1, IR425-D4W-1:

Supply voltage U_s	AC 16...72 V / DC 9.6...94 V
Frequency range U_s	15...460 Hz / DC

IR425-D4-2, IR425-D4W-2:

Supply voltage U_s	AC/DC 70...300 V
Frequency range U_s	15...460 Hz, DC
Power consumption	≤ 4 VA

IT system being monitored

Nominal system voltage U_n	AC/DC 0...300 V
Nominal frequency f_n	15...460 Hz

Response values

Response value R_{an1} (Alarm 1)	1...200 k Ω
Response value R_{an2} (Alarm 2)	1...200 k Ω
PreSet mode (Factory settings)*	
$U_n \leq 72$ V R_{an1} (Alarm 1)/ R_{an2} (Alarm 2)	20 k Ω /10 k Ω
$U_n > 72$ V R_{an1} (Alarm 1)/ R_{an2} (Alarm 2)	46 k Ω /23 k Ω
Relative uncertainty 1...5 k Ω /5...200 k Ω	± 0.5 k Ω /± 15 %
Hysteresis 1...5 k Ω /5...200 k Ω	+1 k Ω /+25 %

Time response

Response time t_{an} at $R_f = 0.5 \times R_{an}$ and $C_e = 1 \mu\text{F}$	≤ 2 s
Start-up delay (start time) t	0...10 s (0 s)*
Response delay t_{on}	0...99 s (0 s)*

Measuring circuit

Measuring voltage U_m	±12 V
Measuring current I_m (at $R_f = 0 \Omega$)	≤ 200 μA
Internal DC resistance R_i	≥ 62 k Ω
Impedance Z_i at 50 Hz	≥ 60 k Ω
Permissible extraneous DC voltage U_{fg}	≤ DC 300 V
Permissible system leakage capacitance C_e	≤ 20 μF

Anzeigen, Speicher

Anzeige	LC-Display, multifunktional, unbeleuchtet
Anzeigebereich Messwert	1 kΩ ... 1 MΩ
Betriebsmessabweichung bei 1 ... 5 kΩ	±0,5 kΩ
bei 5 kΩ ... 1 MΩ	/±15 %
Passwort	off/0 ... 999 (off)*
Fehlerspeicher (Alarmrelais)	on/off*

Eingänge

Leitungslänge externe Test- und Reset-Taste	≤ 10 m
---	--------

Schaltglieder

Schaltglieder	2 (Wechsler K1, K2)
Arbeitsweise	Ruhestrom/Arbeitsstrom
Elektrische Lebensdauer	10000 Schaltspiele

Kontaktdaten nach IEC 60947-5-1

Gebrauchskategorie	AC-13 / AC-14 / DC-12 / DC-12 / DC-12
Bemessungsbetriebsspannung	230 V / 230 V / 220 V / 110 V / 24 V
Bemessungsbetriebsstrom	5 A / 3 A / 0,1 A / 0,2 A / 1 A
Minimale Kontaktbelastbarkeit	1 mA bei AC/DC ≥ 10 V

Umwelt/EMV

EMV	IEC 61326-2-4
Arbeitstemperatur	-25 ... +55 °C

Klimaklassen nach IEC 60721

Ortsfester Einsatz (IEC 60721-3-3)	3K22
Option „W“	3K24
Transport (IEC 60721-3-2)	2K11
Langzeitlagerung (IEC 60721-3-1)	1K22

Mechanische Beanspruchung nach IEC 60721

Ortsfester Einsatz (IEC 60721-3-3)	3M11
Transport (IEC 60721-3-2)	2M4
Langzeitlagerung (IEC 60721-3-1)	1M12

Anschluss

Anschlussart	Schraub- oder Federklemme
<i>Schraubklemmen:</i>	
Nennstrom	≤ 10 A
Anschlussvermögen:	
starr	0,2 ... 4 mm ² (AWG 24-12)
flexibel	0,2 ... 2,5 mm ² (AWG 24-14)
Mehrleiteranschluss (2 Leiter gleichen Querschnitts):	
starr/flexibel	0,2 ... 1,5 mm ² (AWG 24-16)
Absolierlänge	8 ... 9 mm
Anzugsdrehmoment	0,5 ... 0,6 Nm
<i>Federklemmen:</i>	
Anschlussvermögen:	
starr	0,2 ... 2,5 mm ² (AWG 24-14)
flexibel	
ohne Aderendhülse	0,75 ... 2,5 mm ² (AWG 19-14)
mit Aderendhülse	0,2 ... 1,5 mm ² (AWG 24-16)
Absolierlänge	10 mm
Öffnungskraft	50 N
Testöffnung, Durchmesser	2,1 mm

Displays, memory

Display	LC display, multi-functional, non-illuminated
Display range, measured value	1 kΩ ... 1 MΩ
Operating uncertainty 1 ... 5 kΩ	± 0,5 kΩ
5 kΩ ... 1 MΩ	± 15 %
Passwort	off/0 ... 999 (off)*
Fault memory, alarm relay	on/off*

Inputs

Cable length test and reset button	≤ 10 m
--	--------

Switching elements

Number of switching elements	2 (changeover contact K1, K2)
Operating principle	N/C / N/O operation
Electrical service life, number of cycles	10000

Contact data acc. to IEC 60947-5-1

Utilisation category	AC-13 / AC-14 / DC-12 / DC-12 / DC-12
Rated operational voltage	230 V / 230 V / 220 V / 110 V / 24 V
Rated operational current	5 A / 3 A / 0,1 A / 0,2 A / 1 A
Minimum contact rating	1 mA at AC/DC ≥ 10 V

Environment/EMC

EMC	IEC 61326-2-4
Operating temperature	-25 ... +55 °C

Climatic class acc. to IEC 60721

Stationary use (IEC 60721-3-3)	3K22
Option "W"	3K24
Transport (IEC 60721-3-2)	2K11
Long-time storage (IEC 60721-3-1)	1K22

Classification of mechanical conditions IEC 60721

Stationary use (IEC 60721-3-3)	3M11
Transport (IEC 60721-3-2)	2M4
Long-time storage (IEC 60721-3-1)	1M12

Connection

Connection type	screw-type terminal or push-wire terminal
<i>Screw terminals:</i>	
Nominal current	≤ 10 A
Connection properties	
rigid	0,2 ... 4 mm ² (AWG 24-12)
flexible	0,2 ... 2,5 mm ² (AWG 24-14)
Two conductors with the same cross section	
rigid/flexible	0,2 ... 1,5 mm ² (AWG 24-16)
Stripping length	8 ... 9 mm
Tightening torque, terminal screws	0,5 ... 0,6 Nm
<i>Push-wire terminals:</i>	
Connection properties	
rigid	0,2 ... 2,5 mm ² (AWG 24-14)
flexible	
without ferrules	0,75 ... 2,5 mm ² (AWG 19-14)
with ferrules	0,2 ... 1,5 mm ² (AWG 24-16)
Stripping length	10 mm
Opening force	50 N
Test opening, diameter	2,1 mm

Sonstiges

Betriebsart	Dauerbetrieb
Einbaulage	beliebig
Schutzart, Einbauten (DIN EN 60529)	IP30
Schutzart, Klemmen (DIN EN 60529)	IP20
Gehäusematerial	Polycarbonat
Entflammbarkeitsklasse	UL94 V-0
Schnellbefestigung auf Hutprofilschiene	IEC 60715
Schraubbefestigung	2 x M4 mit Montageclip
Gewicht	ca. 150 g

(*) = Werkseinstellung

Option „W“

Die Geräte mit der Endung „W“ entsprechen erhöhter Schock und Rüttelfestigkeit. Durch eine besondere Lackierung der Elektronik wird ein höherer Schutz gegen mechanische Belastung und gegen Feuchtigkeit erreicht.

Bestelldaten

Typ	Versorgungsspannung (U_s) absolut / Supply voltage (U_s) absolute	Klemme / Terminal	Art.-Nr. / Art. No.
IR425-D4-1	DC 9,6 ... 94 V / AC 16 ... 72 V, 15 ... 460 Hz	Schraubklemme Screw type terminal	B91036403 B91036403W
IR425-D4-1		Federklemme Push-wire terminal	B71036403 B71036403W
IR425-D4-2	DC 70 ... 300 V / AC 70 ... 300 V, 15 ... 460 Hz	Schraubklemme Screw type terminal	B91036402 B91036402W
IR425-D4-2		Federklemme Push-wire terminal	B71036402 B71036402
Montageclip	Montageclip für Schraubmontage (1 Stk.) / Mounting clip for screw fixing (1 pc)		B98060008

Normen

Die Serie ISOMETER® IR425 entspricht den folgenden Gerätenormen:

- DIN EN 61557-8 (VDE 0413-8)
- EN 61557-8
- IEC 61557-8



Bender GmbH & Co. KG

Londorfer Straße 65
35305 Grünberg
Germany

Tel.: +49 6401 807-0
info@bender.de
www.bender.de

Alle Rechte vorbehalten.
Nachdruck und Vervielfältigung nur mit
Genehmigung des Herausgebers.

All rights reserved.
Reprinting and duplicating only with
permission of the publisher.

Other

Operating mode	continuous operation
Mounting	any position
Degree of protection, internal components (DIN EN 60529)	IP30
Degree of protection, terminals (DIN EN 60529)	IP20
Enclosure material	polycarbonate
Flammability class	UL94 V-0
DIN rail mounting acc. to	IEC 60715
Screw mounting	2 x M4 with mounting clip
Weight	approx. 150 g

(*) = factory setting

Option “W”

Devices with ending “W” provide improved shock and vibration resistance. A special varnish of the electronics provides higher resistance against mechanical stress and moisture.

Ordering details

Standards

The ISOMETER® IR425 series complies with the requirements of the following device standards:

- DIN EN 61557-8 (VDE 0413-8)
- EN 61557-8
- IEC 61557-8



© Bender GmbH & Co. KG, Germany
Subject to change! The specified
standards take into account the edition
valid until 03/2024 unless otherwise
indicated.