

# CC613 Laderegler

Laderegler für Ladestationen für Elektrofahrzeuge, Wallboxen oder Ladepunkte an Straßenlaternen



## CC613 Laderegler

Laderegler für Ladestationen für Elektrofahrzeuge,  
Wallboxen oder Ladepunkte an Straßenlaternen



CC613

### Zulassungen



### Geräte Merkmale (variantenabhängig)

- Laderegler gem. IEC 61851-1 (Ladebetriebsart 3)
- Master- und Slave-Betrieb konfigurierbar  
Zum Aufbau von Ladestationen mit zwei Ladepunkten
  - 1 Laderegler als Datengateway mit 4G-Modem
  - 1 Laderegler als Slave ohne 4G-Modem
- Dynamisches Lastmanagement, um die zur Verfügung stehende Leistung optimal unter allen Ladepunkten aufzuteilen und die jeweils maximale Leistung dem Fahrzeug zu signalisieren
- Fehlergleichstrom-Überwachungsmodul (externes RCD Typ A notwendig), unterschiedliche Kabellängen auswählbar
- Integrierte Not-Entriegelung (Emergency Opener) zur Motoransteuerung (Ver-/ Entriegeln) und Überwachung der 12 V-Versorgung
- Integrierbar in ein- oder dreiphasige Netze bis zu 80 A
- OCPP 1.5 und OCPP 1.6 konform mit JSON, SOAP
- Unterstützte Mobilfunkstandards: 4G (LTE), 3G (UMTS) und 2G (GSM) mit integriertem 4G-Modem
- 3 USB-Schnittstellen:
  - 1 CONFIG-Schnittstelle zur lokalen Konfiguration und zur Installation von Software-Updates
  - 2 USB-Host-Schnittstellen
- Control Pilot- und Proximity Pilot-Kommunikation
- Konfigurierbare Unterstützung für zusätzliche SCHUKO-Steckdosen
- Zähler-Schnittstelle: Modbus TCP und RTU
- Externe Modbus-Schnittstelle (zweiter Zähler für dynamisches Lastmanagement)
- Benutzerschnittstellen-Module für kundenspezifische Anwendungen (z. B. RFID, LED, Antenne)
- Konfigurierbare 2-Kanal-Erweiterungsschnittstelle für den Eingang/Ausgang für zusätzliche Funktionen
- Interner Temperatursensor zur Reduzierung des Ladestroms abhängig von der Umgebungstemperatur
- ISO 15118 Powerline Communication (PLC) für Plug & Charge oder Autocharge
- Ethernet-Schnittstelle

### Produktbeschreibung

Der Laderegler steuert primär den Ladevorgang eines Elektrofahrzeugs und überwacht die interne Hardware von Ladesystemen, wie den Zähler, das Benutzerschnittstellen-Modul oder die Steckdose. Er kann als „Always-on-System“ betrieben werden, das immer mit einem Mobilfunknetz verbunden ist. In der Mastervariante wird der Mobilfunkstandard 4G unterstützt.

Die Kommunikation mit einem Backend-System ist über das Anwendungsprotokoll OCPP möglich. Sämtliche spezifizierten Meldungen in OCPP sowie einige herstellereigene Erweiterungen, die auf der DataTransfer-Meldung beruhen, werden unterstützt. Integrationserprobungen mit den Backend-Implementierungen von Anbietern (z. B. has-to-be, Virta und NewMotion) wurden erfolgreich durchgeführt. Produktvarianten siehe „Bestellangaben“.

## Funktionsbeschreibung

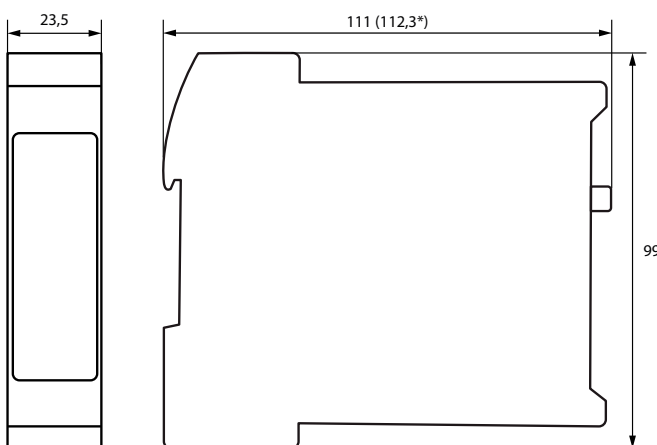
Das Ladesystem besteht aus mindestens einem RCD Typ A und einem Schütz. Diese sind direkt an eine Typ-1- oder Typ-2-Steckdose oder an ein fest montiertes Kabel mit einem Typ-1- oder Typ-2-Stecker angeschlossen. (siehe „Anschlussbild“).

### Allgemeine Funktionen (variantenabhängig)

- Das Ladesystem kann durch einen Zähler ergänzt werden. Bei digitalem Auslesen des Energieverbrauchs ist ein Modbus-Zähler erforderlich. Die Modbus-RTU-Leitungen sind direkt an das Gerät angeschlossen.
  - Für den Betrieb ist eine 12 V-Versorgung erforderlich.
  - Verwendung eines RFID-Moduls zur einfachen Benutzerinteraktion.
  - Der Stromfluss in Fahrzeughaltung wird mittels Freischaltung des Schütz durch ein integriertes 230 V-Steuerrelais freigegeben.
  - Verwendung einer Micro-SIM-Karte (nicht im Lieferumfang enthalten):  
Der SIM-Karten-Einschub (nur bei Datengateways mit 4G-Modem vorhanden) befindet sich auf der Vorderseite des Ladereglers. Die SIM-Karte kann mit einer PIN gesichert sein, die über die Registerkarte **Operator** konfiguriert wird. Die APN-Einstellungen für die SIM-Karte werden über die Registerkarte **Operator** konfiguriert.
  - Bei Datengateways mit 4G-Modem befindet sich ein Anschluss für eine 4G-Antenne auf der Vorderseite.
  - Zur Fehlerstromerfassung eines Wechselstrom-Ladesystems verfügt der Laderegler über eine integrierte Fehlergleichstrom-Überwachungseinrichtung (RDC-M). Diese nutzt einen extern angeschlossenen Messstromwandler. Mit der integrierten Überwachung des DC-Fehlerstroms ist ein RCD Typ A im Ladesystem ausreichend.
  - Der Datenaustausch zwischen dem Elektrofahrzeug und dem Ladesystem wird über eine ISO 15118-kompatible Powerline Communication (PLC) ermöglicht.
  - Dynamisches Lastmanagement (DLM):  
Der Laderegler beinhaltet eine DLM-Software, die unabhängig von einer Backend-Anbindung voll nutzbar ist. Sie erkennt auf welcher Phase mit welchem Ladestrom geladen wird und vermeidet so das Auftreten von Lastspitzen und Schiefelast. Maximale Anzahl Ladepunkte in einem Netzwerk: 250.
  - Datenmanagement- und Kontrollfunktionen des Ladereglers:
    - Beendigung des Ladevorgangs nach Auslösen der Fehlerstrom-Schutzeinrichtung (RCD) aufgrund eines Differenzstroms.
    - Erkennen von kritischen Fehlerströmen durch den RCM-Sensor. Für den Fahrzeughalter kann dies als Frühwarnung dienen, sofern der Laderegler mit einem Energiemanagementsystem verbunden ist und es diese Funktion unterstützt.
  - Externe Modbus-Schnittstelle zur erweiterten Steuerung des Controllers über ein Energie-Management-System, unabhängig von einer Backend-Anbindung.
- i** Der Laderegler mit Fehlergleichstrom-Überwachungsmodul (RDC-M) funktioniert nur in Kombination mit dem Messstromwandler (separat bestellbar).

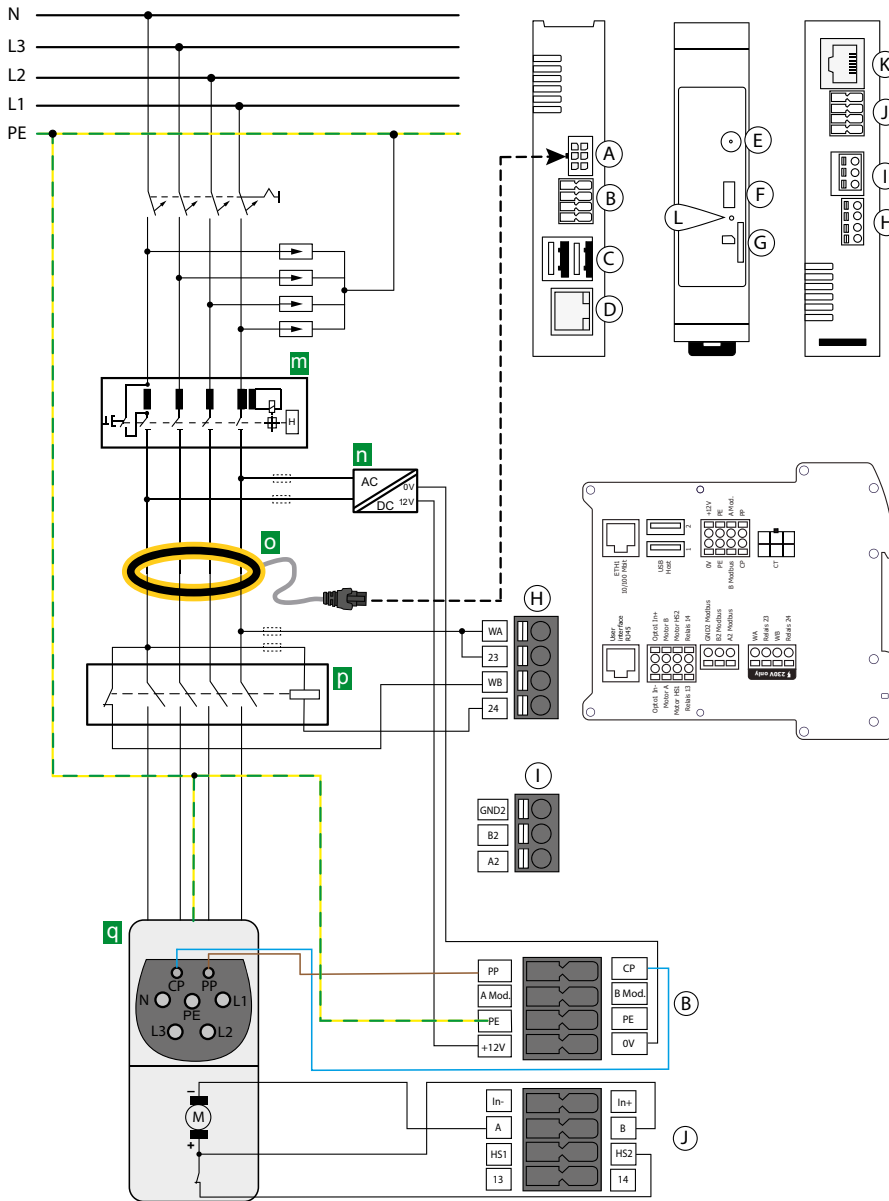
## Maßbild

Maßangaben in mm gemäß ISO 2768 - m



\* Abmessung mit Antennenanschluss

**Ladesystem mit Typ-2-Steckdose**



- A Anschluss Messstromwandler (CT)
- B 12 V-Versorgung, PE, Modbus-Zähler, CP, PP
- C 2x USB Typ A (1, 2)
- D Anschluss Ethernet (ETH1)
- E Antennenbuchse 4G (nur verfügbar bei Varianten mit 4G-Modem<sup>1</sup>)
- F Konfigurationsschnittstelle
- G Einschub Micro-SIM-Karte (nur verfügbar bei Varianten mit 4G-Modem<sup>1</sup>)
- H Weld-Check, Relais zur Schutz-Steuerung bemessen mit 230 V/4 A
- I Externer Modbus (galvanische Trennung)
- J Verriegelung, Steuerrelais GPIO, Optokopplereingang
- K Anschluss Benutzerschnittstelle (HMI) (nicht verfügbar bei HEM-X2 Variante)
- L LED STATUS
- m RCD Typ A
- n Versorgungsspannung DC 12 V
- o Messstromwandler (CT) mit Stecker
- p Schütz
- q Typ-2-Steckdose

<sup>1</sup> Datengateways mit 4G-Modem: CC613-ELM4PR-M und CC613-ELM4PR

**Klemmenzuordnung (variantenabhängig)**

B	0 V	Eingang 0V
	+ 12 V	Versorgungsspannung +12 V
	PE	Eingang PE
	PE	Eingang PE
	B Mod.	Modbus-Zähler B
	A Mod.	Modbus-Zähler A
	CP	Control Pilot
PP	Proximity Pilot	

H	WA	Weld-Check-Eingang L1
	23	Relais 23: Schaltkontakt Schütz
	WB	Weld-Check-Eingang N
	24	Relais 24: Schaltkontakt Schütz
I	GND2	Externer Modbus GND (einseitig aufgelegt)
	B2	Externer Modbus B (galvanische Trennung)
	A2	Externer Modbus A (galvanische Trennung)

J	In-	Opto 1 In-: Optokopplereingang 12V negativ
	In+	Opto 1 In+: Optokopplereingang 12V positiv
	A	Motor A: Verriegelung Motorausgang negativ
	B	Motor B: Verriegelung Motorausgang positiv
	HS2	Motor HS2: Verriegelung Eingang Motorschalter
	HS1	Motor HS1: Verriegelung 12V-Ausgang Motorschalter
	14	Relais 14: Relaiskontakte GPIO (12V)
13	Relais 13: Relaiskontakte GPIO (12V)	



**HINWEIS**

**ACHTUNG!** Schaltkontakt Schütz und Weld-Check an Klemme H sind nur für Netzspannung (230 V) geeignet! Nicht zulässig für SELV/PELV-Spannungen.

**Technische Daten**
**Isolationskoordination nach IEC 60664-1 / IEC 60664-3**

Bemessungsspannung	250 V
Verschmutzungsgrad	2
Überspannungskategorie innerhalb Klemme H	II
Überspannungskategorie Klemme H und allen anderen Klemmen	III
Bemessungs-Stoßspannung Klemme H und allen anderen Klemmen	6 kV
Bemessungs-Stoßspannung innerhalb Klemme H	2,5 kV
Doppelte Isolierung zwischen Klemme H und allen anderen Klemmen	ÜK III
Basisisolierung innerhalb Klemme H	ÜK II
Einsatzhöhe über NN	≤ 2000 m

**Versorgungsspannung (Klemme B (0V, +12V))**

Nennspannung	DC 12 V
Betriebsbereich der Nennspannung	DC 11,4...12,6 V
Max. Nennstrom	750 mA
Max. Nennstrom ohne USB-Last	400 mA
Max. Nennstrom mit USB-Last	750 mA

**Fehlergleichstrom-Überwachungsmodul\* (RDC-M, Klemme A)**

Messbereich	100 mA
-------------	--------

**Ansprechwerte:**

Differenzstrom $I_{\Delta n}$	DC 6 mA
Ansprechtoleranz $I_{\Delta n}$	-50...0 %

**Messstromwandler:**

Max. Länge des Anschlusskabels	≤ 1,47 m
--------------------------------	----------

**Wiederzuschaltwert:**

DC 6 mA	< 3 mA
---------	--------

\* patentierte 6 mA DC Fehlerstromauslösung  
(Patente: EP 2 571 128 / US 9,397,494 / ZL 201210157968.6 / CN 103001175, EP 2 813 856)

**SMA-Steckverbinder\* für 4G-Antenne (optional mit 4G-Modem, Klemme E)**

Frequenzbänder	800 MHz/850 MHz/900 MHz/1800 MHz/2100 MHz/2600 MHz
Impedanz	50 Ω
Datenrate	<b>GSM:</b> GPRS: UL 85,6 kBit/s; DL 107 kBit/s EDGE: UL 236,8 kBit/s; DL 296 kBit/s <b>UMTS:</b> WCDMA: UL 384 kBit/s; DL 384 kBit/s DC-HSDPA: DL 42 MBit/s HSUPA: UL 5,76 MBit/s <b>LTE:</b> LTE FDD: UL 5 MBit/s; DL 10 MBit/s LTE TDD: UL 3,1 MBit/s; DL 8,96 MBit/s
Vorgeschriebene Antenne	PSI-GSM/UMTS-QB-ANT

\* SMA-Steckverbinder ist kundenseitig gegen ESD-Entladungen zu schützen

**Datenschnittstellen**

USB-Host 1 (Klemme C1)	USB-Anschluss Typ A; USB 2.0 max. 250 mA
USB-Host 2 (Klemme C2)	USB-Anschluss Typ A; USB 2.0 max. 250 mA
Ethernet (Klemme D)	10/100 Mbit
CONFIG (Konfigurationsschnittstelle, Klemme F)	Micro-USB-Anschluss Typ AB
SIM-Karte (nur mit 4G-Modem, Frontplatte)	Micro-SIM
HMI (Benutzerschnittstelle, Klemme K)	Intern
Modbus-Zähler (Klemme B)	9,6 kBit
Modbus extern (Klemme I)	9,6 kBit
Control Pilot (Klemme B (CP))	Nach IEC 61851
Proximity Pilot (Klemme B (PP))	Nach IEC 61851

\* USB-Host 1 und USB-Host 2: In Summe max. 500 mA

**Eingänge (variantenabhängig)**
**Optokoppler (Klemme J (Opto 1 In+, Opto 1 In-))**

Eingangsspannung	DC 11,4 V...25,2 V
Eingangsstrom	2,3...6,4 mA

**Weld-Check (Klemme H (WB, WA))**

Eingangsspannung	AC 180...277 V
Eingangsstrom	0,6...1,3 mA

**Eingang PE (Klemme B (PE, PE))**
**Ausgänge (variantenabhängig)**
**Kontaktdaten nach IEC 60947-5-1:**
**Relais (12 V) (Klemme J (Relais 13, Relais 14))**

Bemessungsbetriebsspannung $U_e$	DC 24 V
Bemessungsbetriebsstrom $I_e$	DC 1 A
minimale Kontaktbelastbarkeit	DC 1 mA bei $\geq 10$ V

**Schaltkontakt für Schütz (Klemme H (Relais 23, Relais 24))**

Bemessungsbetriebsspannung $U_e$	AC 230 V
Bemessungsbetriebsstrom $I_e$	AC 4 A
minimale Kontaktbelastbarkeit	AC 50 mA bei $\geq 10$ V

**Umwelt/ EMV**

EMV	siehe CE-Erklärung
Arbeitstemperatur	-30...+70 °C

**Klimaklassen nach IEC 60721:**

Ortsfester Einsatz (IEC 60721-3-3)	3K23 (außer Kondensation, Wasser und Eisbildung)
Transport (IEC 60721-3-2)	2K11
Langzeitlagerung (IEC 60721-3-1)	1K21

**Mechanische Beanspruchung nach IEC 60721:**

Ortsfester Einsatz (IEC 60721-3-3)	3M11
Transport (IEC 60721-3-2)	2M4
Langzeitlagerung (IEC 60721-3-1)	1M12

**Anschlusslängen/ Leitungstypen**

Leitung	geschirmt, Schirm einseitig an PE
---------	-----------------------------------

**HMI (Benutzerschnittstelle, Klemme K) (variantenabhängig)**

Anschlusskabel	RJ45, geschirmt
Max. Länge Anschlusskabel	intern 2 m

**Ethernet (Klemme D)**

Anschlusskabel	CAT 6
Max. Länge Anschlusskabel	100 m

**Anschlussart (Klemmblocke B und J)**
**Federklemme**

Anschlussdaten:	
Starr/flexibel	0,2...1,5 mm <sup>2</sup> (AWG 24-16)
Flexibel mit Aderendhülse ohne Kunststoffhülse	0,25...1,5 mm <sup>2</sup> (AWG 24-16)
Flexibel mit Aderendhülse mit Kunststoffhülse	0,14...0,75 mm <sup>2</sup> (AWG 26-18)

Abisolierlänge	10 mm
----------------	-------

Max. Länge Anschlusskabel	2 m
---------------------------	-----

Querschnitt	≥ 0,5 mm <sup>2</sup>
-------------	-----------------------

Max. Länge Anschlusskabel (PE)	4 m
--------------------------------	-----

Querschnitt (PE)	≥ 1 mm <sup>2</sup>
------------------	---------------------

**Anschlussart (Klemmblocke I)**
**Federklemme**

Anschlussdaten:	
Starr/flexibel	0,2...1,5 mm <sup>2</sup> (AWG 24-16)
Flexibel mit Aderendhülse ohne Kunststoffhülse	0,25...1,5 mm <sup>2</sup> (AWG 24-16)
Flexibel mit Aderendhülse mit Kunststoffhülse	0,14...0,75 mm <sup>2</sup> (AWG 26-18)

Abisolierlänge	10 mm
----------------	-------

Max. Länge Anschlusskabel	2 m
---------------------------	-----

Querschnitt	≥ 0,5 mm <sup>2</sup>
-------------	-----------------------

Max. Länge Anschlusskabel (PE)	4 m
--------------------------------	-----

Querschnitt (PE)	≥ 1 mm <sup>2</sup>
------------------	---------------------

**Sonstiges**

Betriebsart	Dauerbetrieb
-------------	--------------

Einbaulage	Frontplatten-orientiert, Kühlschlitze müssen senkrecht durchlüftet werden
------------	---

Schutzart	IP20
-----------	------

DIN-Hutschiene	IEC 60715
----------------	-----------

Dokumentationsnummer	D00381
----------------------	--------

Gewicht (variantenabhängig)	max. 500 g
-----------------------------	------------

## Bestelldaten

Typ	Modem	Schnittstelle	RDC-M	Externer Modbus	OCPP-fähig	PLC*	Benutzerschnittstelle	I/O Erweiterung	Art.-Nr.
CC613-ELM4PR-M	4G	Modbus, Ethernet	✓	✓	✓	✓	✓	✓	B94060020
CC613-ELPR-M	–			✓	✓		✓	B94060021	
CC613-ELM4PR	4G			–	✓		✓	B94060026	
CC613-ELPR	–			–	✓		✓	B94060027	
CC613-HEM-X2	–			–	–		–	B94060028	

\* Powerline Communication nach ISO/IEC 15118

**i** Der Laderegler mit Fehlergleichstrom-Überwachungsmodul (RDC-M) funktioniert nur in Kombination mit dem Messstromwandler (separat bestellbar). Es sind verschiedene Kabellängen verfügbar.

## Zubehör

Bezeichnung	Art.-Nr.	Steckerkit	Inhalt/Anzahl	Art.-Nr.
RFID105-L1	B94060105			
RFID114 mit RJ45-Kabel (Länge 500 mm)	B94060114	Steckerkit (separat bestellbar)	3-polig (1 x), 4-polig (1 x), 8-polig (2 x)	B94060129
Messstromwandler CTBC17 (Kabelvariante, Kabellänge 325 mm) <sup>1)</sup>	B98080071			
Messstromwandler CTBC17 (PCB-Variante) <sup>1), 2)</sup>	B98080070	Steckerkit Sammelverpackung ELM4PR-M, ELPR-M	3-polig (50 x), 4-polig (50 x), 8-polig (100 x)	B94060128
Anschlusskabel CTBC17-Kabel1470 inkl. Clipgehäuse (Kabellänge 1470 mm)	B98080542	Steckerkit Sammelverpackung, ELM4PR, ELPR, HEM-X2	4-polig (50 x), 8-polig (100 x)	B94060126
Anschlusskabel CTBC17-Kabel600 inkl. Clipgehäuse (Kabellänge 600 mm)	B98080543			
Anschlusskabel CTBC17-Kabel325 inkl. Clipgehäuse (Kabellänge 325 mm)	B98080541			
Anschlusskabel CTBC17-Kabel180 inkl. Clipgehäuse (Kabellänge 180 mm)	B98080540			
DPM2x16FP (Display-Modul)	B94060120			

<sup>1)</sup> Innendurchmesser: 17 mm

<sup>2)</sup> Die PCB-Variante ist mit den verschieden langen Anschlusskabeln kombinierbar.



### Bender GmbH & Co. KG

Londorfer Straße 65 • 35305 Grünberg • Germany  
Tel.: +49 6401 807-0 • info@bender.de • www.bender.de



BENDER Group